



Anji play
安吉游戏



安吉
游戏
材料

KAMHING
HONGKONG





安吉游戏材料是践行安吉游戏理念的重要媒介。安吉游戏教研团队历经十八年的探索实践，设计了本套结构简单、玩法开放的室内外游戏材料，包括安吉积木、安吉长板、安吉木箱、安吉梯、安吉滚筒、沙水玩具等大类。它们看似结构简单，却最大限度支持幼儿在游戏中建构出情境丰富、结构复杂的世界。它们可移动、可组合，便于幼儿根据游戏需要自主取放，不断创造。它们尺寸多样、数量充足，适用于不同发展水平的幼儿尽情挑战，充分支持幼儿持续地探究和经验地延续。它们取材天然、环保健康、结实耐用，让幼儿在游戏中回归自然、大胆探索。

安吉游戏材料是保障幼儿游戏权利的重要载体。在满足幼儿个体差异、千变万化的游戏需求的同时，促进了幼儿在健康、情感、社交、认知、科学探究、语言、艺术等多领域的综合发展。



Contents

[1] 安吉积木	03
[2] 建构螺母积木	07
[3] 安吉长板	11
[4] 安吉木箱	13
[5] 安吉梯	15
[6] 安吉推车	19
[7] 安吉滚筒	21
[8] 沙水玩具	23
[9] 安吉游戏服	25
[10] 安吉垫	27
[11] 小木屋	29
[12] 爬网	31



米契·瑞斯尼克博士

麻省理工学院乐高派珀特 教授
MIT 媒体实验室 主任

“安吉游戏”的价值在今天的快速变化的世界里，没有什么比有创意地思考和行动的能力更重要。通过给孩子机会探究，试验和表达自己，安吉游戏提供一个精彩的环境，在其环境里孩子能够发展自身的创造力。在我看来，安吉游戏是一个为了明天的社会而准备今天的孩子的全球领袖。

1



卡斯·何曼

美国罗德岛设计学院工业设计系 教授

作为全球领先的艺术和设计学院的工业设计教授，我从来没有接触到比安吉更有创意，革命性和启发灵感的教育模式。过去十多年，我一直给孩子设计学习材料和玩具，但与安吉游戏的合作是一个前所未有的机会，终于能够参与设计真正影响孩子和社区的玩具材料。

2

安吉积木 LOG BRICK



原木 低结构

玩法及效果：安吉积木是世界上最简单，但玩法最丰富的游戏材料。幼儿可以根据自己的游戏意图，任意组合，天马行空地设计飞船、恐龙世界、咖啡馆、赛车等等无穷无尽的游戏场景，尽情享受想象、创造的喜悦。原木的芬芳、纹理特性、干湿变化，让幼儿沉浸在大自然的怀抱，感知材料与大自然的关系。在抓取、搬运积木时，幼儿锻炼了肌肉力量和精细动作；在分工合作中，他们社会交往的经验也在不断积累。

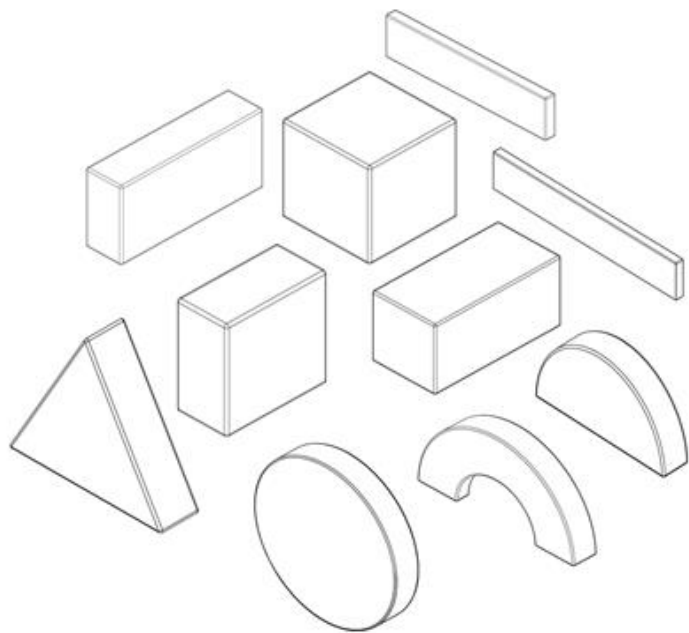


安吉积木 LOG BRICK

种类丰富 数量充足

8种形状，共13种规格

该套积木丰富的种类形状蕴含大量的数学关系，有助于幼儿在建构过程中，获得大量对数、量、空间、模式等的感性认知；在解决问题的过程中，积累对重力、平衡、摩擦等物理概念的直接经验，在反复设计中，收获结构、形态、比例、线条等美的感知。安吉积木接近真实建构材料的尺寸及充足的数量，为幼儿建构可与之互动的游戏情境创造了可能，为幼儿验证及反思生活中的经验提供了机会。



建构螺母积木 NUT BRICK

原木 散件 种类丰富

种类：户外版、标准版、室内版

该套由美国著名玩具设计师卡斯·何曼设计的组合积木支持幼儿搭建复杂的结构，激发幼儿想象力与创造力，满足幼儿更加复杂的游戏需求；促进幼儿之间的合作与沟通；帮助幼儿在建构过程中不断积累对物理概念、空间关系等的感性经验；促进幼儿手眼协调、大小肌肉发展。

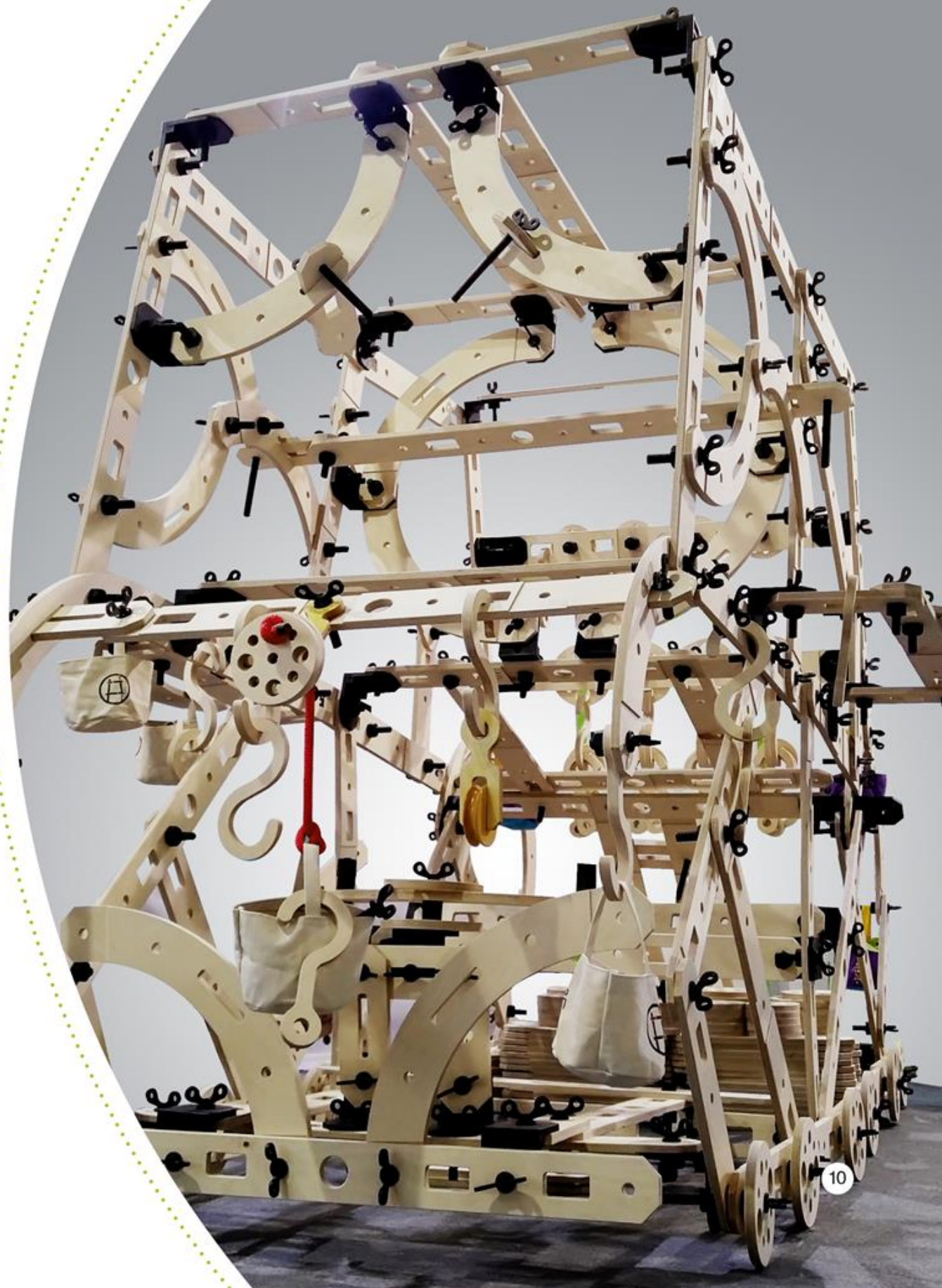


建构螺母积木 NUT BRICK



低结构的建构螺母积木支持幼儿多种多样的玩法：滑板、游泳池、推车、几何构建、螺母长龙……

螺母积木还能与安吉梯、长板、安吉木箱等材料组合，给幼儿广阔自由的空间，充分发挥幼儿自主游戏的潜力，让幼儿在创造性游戏的同时培养观察、思考、合作、解决问题的能力。



安吉长板 PLANK



低结构 多尺寸

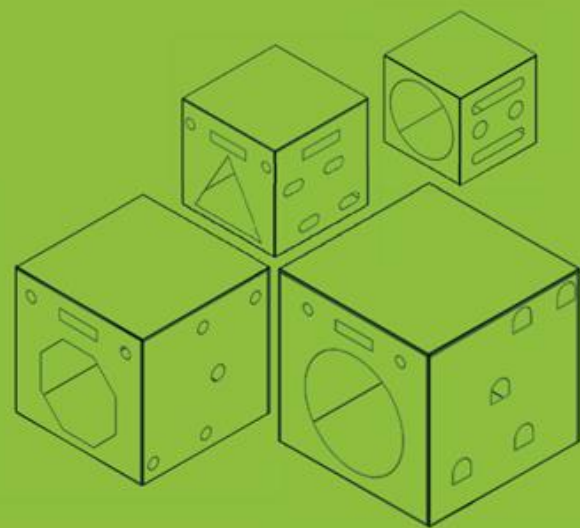
低结构的安吉长板是户外游戏材料的重要组成。幼儿可自由移动，与安吉滚筒、推车、木箱、梯子任意组合，建构滑梯、赛道、轮船、滑板、桥梁……多样的尺寸设计，满足幼儿挑战不同高度、坡度、跨度，满足幼儿调整游戏难度的需求。在设计、调整、使用长板过程中，幼儿的认知思维、社会交往、语言表达等诸多领域获得了综合发展。



安吉木箱 WOODEN CUBE

尺寸多样 可组合 防腐防晒

安吉木箱是安吉游戏首创的、极具特点和设计的游戏材料之一。它不仅为幼儿创设了天然私密的游戏空间，其特殊的孔洞设计还赋予了与梯子、长板组合游戏的可能。小、中、大三种尺寸，供幼儿根据游戏设想和发展水平自由选择。安吉木箱颇具挑战的重量，激发幼儿自发产生社会合作行为。



安吉梯 LOG LADDER

原木 可移动 可组合 多种尺寸

种类：单梯、双梯



安吉梯是可移动、可组合的典型安吉游戏材料之一。它们为游戏场提供高度变化，支持了幼儿不同游戏需求和不同场景的冒险。幼儿既可以将其用于角色类游戏，比如当做担架、书架、床等等，也可以将其与滚筒、木板、箱子等结合，搭建各种攀爬、跳跃、滚动等的结构。木梯结构、重量符合幼儿发展规律，帮助幼儿在抓取、搬运、攀爬中，有效锻炼肌肉力量，发展身体协调能力，在收纳中学习分类、排序等概念。



安吉梯 LOG LADDER

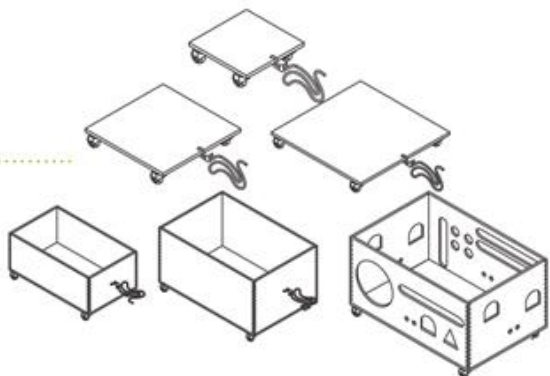


安吉推车

多尺寸 可移动 可组合 坚固耐用

种类：平板推车、无孔箱型推车、有孔箱型推车，均配有大、中、小三种型号选择。

不同尺寸的推车有助于幼儿整理、运输、收纳、储存各类游戏材料，为幼儿创造性解决收纳问题提供支持。同时，推车本身也是游戏材料。幼儿可以用它搭乘同伴，享受拉车、推车、坐车的乐趣；推车也能作为角色扮演游戏中的真实道具；大号箱型推车的孔洞设计，为安吉推车与木板、积木等材料的组合创造了可能，增添了趣味和创意。



安吉滚筒 ROLLER

安全环保 PVC 材质 多种尺寸 表面留白

安吉滚筒采用安全无毒的 PVC 材料，多种长度和直径满足幼儿变化的游戏需求。滚筒以简单的设计最大限度地满足幼儿的多感官通道体验。幼儿可独自或几人一起推、拉、搬、滚、踩滚筒，通过多种方式感受及探究滚动的世界，感受伙伴协调合作或互相帮助。他们时而而在不同地面推动滚筒，感受草地、水泥地、木屑地面不同的滚动质感；时而钻进内部转动滚筒，感受滚动带来的震动和刺激；时而站上滚筒，用双脚驾驭滚筒，感受维持平衡的控制感与紧张。滚筒留白的筒壁为幼儿艺术创作和自我表达提供机会；结实的筒体又为与积木、长木板、梯子的组合游戏提供稳定支点。



21



22



沙水玩具 WOODEN CUBE

多种类 低结构 防水耐用

种类：PVC 管道一组、管道支架一组、软管一组、水泵、移动水箱。



沙、水是幼儿感受大自然最具代表性的两种媒介，也是幼儿园环境中必不可少的自然元素。沙、水结合的游戏是幼儿最喜欢的游戏。低结构、可组合的沙水材料是支持幼儿感知自然和探索科学的最佳伴侣。他们用沙水工具架系统、做模型、装沙水、运沙水、建沟渠、开河道……充分探索和感知水的流动、干湿沙的区别、沙的可塑性，在游戏中充分发挥想象，获得对物理、结构知识的感性认知，与同伴通力合作，不断创造性地解决问题、实现创想。



安吉游戏服

ANJI PLAY JACKET

防水 透气 易清洗 方便穿脱

该套游戏服结合了外套和背带裤，防护彻底。日常，能最大限度支持幼儿在沙水池、涂鸦区等不同游戏区尽情游戏；雨天，能支持幼儿在雨中尽情穿梭，感受大自然的魅力。它满足幼儿的游戏天性，解除了环境对幼儿游戏的限制，让幼儿享受更加自由充分的游戏。



安吉垫

MATS

防水防晒 尺寸多样 结实耐磨

种类：双开、三开



垫子是户外游戏必不可少的装备。它们是幼儿发展自我保护意识、创设安全感的游戏环境、解决安全问题的重要支持。此外，垫子本身也能与游戏紧密融合：低结构的设计可以让幼儿创造性地将垫子变成建筑的地板、屋顶、围墙，变成草地、沼泽、游泳池……游戏材料收纳时幼儿还能将其作为搬运工具。

小木屋 CABIN

原木 个性化定制

原木的小木屋自然亲切，给予幼儿安全而独立的游戏空间。小木屋可设置在任何场地周围，发挥不同的作用。幼儿可以在此享受不受打扰的装扮时光，尽情扮演各类角色；可以创作、记录，观察；可以涂鸦、玩色；可以休息；还可以利用梯子等低结构材料与木屋组合，实现奇妙的创造。另外，小木屋还可在收纳时作为材料的储存空间。无论吵闹还是静谧，小木屋都是充溢着喜悦与安全感的游戏乐园。



开放多变 个性化定制

个性化定制的爬网设置于幼儿园的小树林、草坪、沙地等各种自然环境中，既丰富了游戏场地的高度、坡度变化，又将游戏场地与自然环境紧密结合。不同的网面和孔洞能够满足不同年龄、不同水平幼儿的需要。他们可以爬、钻、荡、滑、跳等，锻炼体能及身体协调能力；也可以利用其他低结构游戏材料与爬网组合，创造神秘的、多样、或开放或隐蔽的游戏空间，满足多种游戏需要。

